

# SEPREMIUM 3.5

**Separacja oleju z kondensatu powstającego w procesie sprężania i uzdatniania sprężonego powietrza**

## ZASADA DZIAŁANIA

Separator olej/woda SEPREMIUM 3.5 oddziela olej od kondensatu powstającego w systemach sprężonego powietrza. Wysoka skuteczność oddzielania oleju od kondensatu jest osiągnięta w wyniku przenikania kondensatu przez różne etapy separacji.

Olej zawarty w kondensacie wpływającym do SEPREMIUM, jest oddzielany przez elementy filtracyjne, o zróżnicowanej technologii adsorpcji, dla zapewnienia resztkowej zawartości oleju na wyjściu, mniejszej niż 10 ppm.

Separator SEPREMIUM 3.5 to kompaktowe urządzenie o wszechstronnym zastosowaniu.

Elementy separatora są lekkie, a serwisowanie to szybki i przede wszystkim czysty proces.



## ZALETY TECHNICZNE

- Skuteczna separacja wszystkich rodzajów olejów sprężarkowych.
- Kompaktowa konstrukcja i niewielkie rozmiary, zapewniają łatwą obsługę i instalację.
- Zastosowano materiały filtrujące o wysokiej skuteczności.
- Prosta, szybka i czysta procedura instalacji i konserwacji.
- Dołączona butelka testowa do wykonywania rutynowych testów, zgodnie z harmonogramem.
- Wlot/wylot z mosiężnym gwintem (króćce do węży dołączone), zapewniające bezpieczną i łatwą instalację.

# SEPREMIUM 3.5

Separacja oleju z kondensatu powstającego w procesie sprężania i uzdatniania sprężonego powietrza

## WYMIARY (mm)



## SPECYFIKACJA

Max. wydajność sprężarki	3,5m <sup>3</sup> /min
Max separacja oleju	4 litry
Mosiężne przyłącze wlotowe	1/2" (końcówka węża w zestawie)
Mosiężne przyłącze wylotowe	1/2" (końcówka węża w zestawie)
Zestaw testowy	Tak
Docelowa wyjściowa zawartość oleju	< 10 ppm
Materiał obudowy	PE
Możliwość recyklingu	Tak
Kolor obudowy	Czarny
Kolor pokrywy	Szary



Wymienny zestaw serwisowy



Zestaw testowy

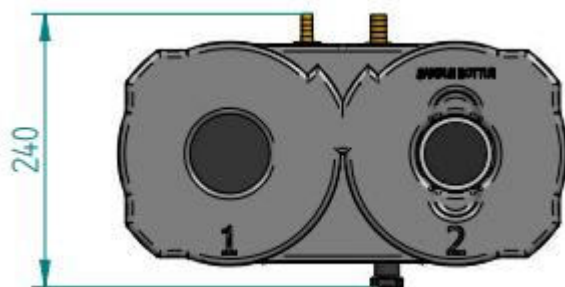
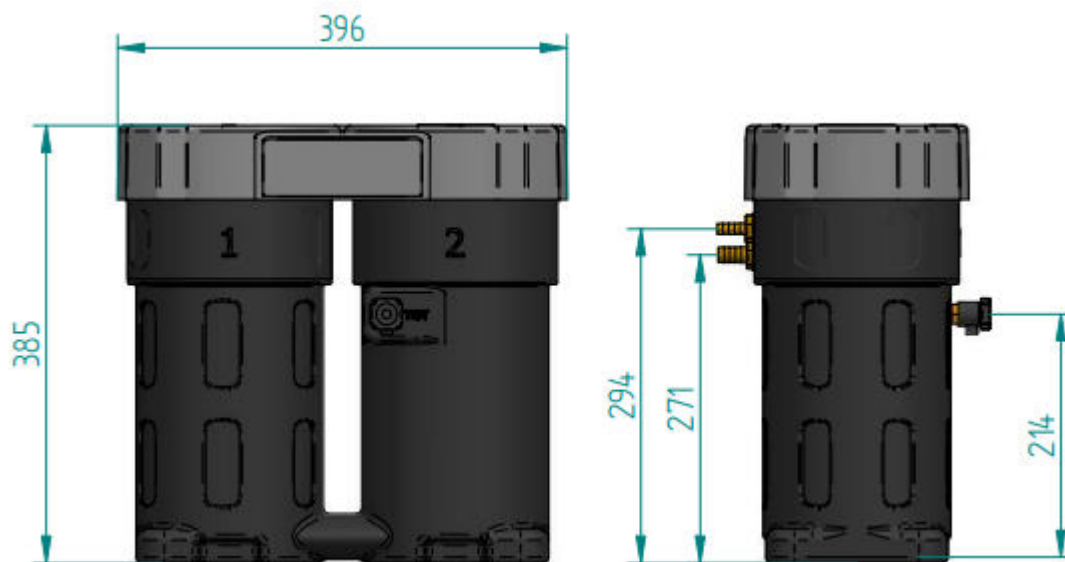


Wspornik mocujący (dodatkowa opcja)

## SEPARACJA

Oleje mineralne	Tak
Oleje syntetyczne	Tak

# SEPREMIUM 3.5



WAGA (kg)	Puste	Pełne
	6 kg	12 kg