

SEPREMIUM 2 *Serviceable*

Separacja oleju z kondensatu powstającego w procesie sprężania i uzdatniania sprężonego powietrza

ZASADA DZIAŁANIA

Separator olej/woda SEPREMIUM 2 Serv. oddziela olej od kondensatu powstającego w systemach sprężonego powietrza. Wysoka skuteczność oddzielania oleju od kondensatu jest osiągnięta w wyniku przenikania kondensatu przez różne etapy separacji.

Olej zawarty w kondensacie wpływającym do SEPREMIUM, jest oddzielany przez elementy filtracyjne, o zróżnicowanej technologii adsorpcji, dla zapewnienia resztkowej zawartości oleju na wyjściu, mniejszej niż 5 ppm.

Separator SEPREMIUM 2 Serv. to kompaktowe urządzenie o wszechstronnym zastosowaniu.

Serwisowanie separatora, wymiana elementów to niezwykle łatwy proces.

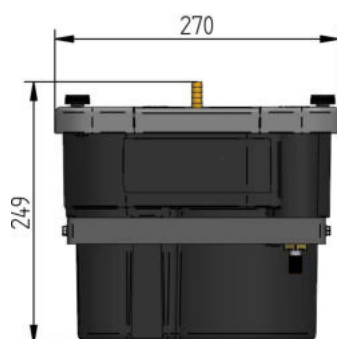


ZALETY TECHNICZNE

- Skuteczna separacja wszystkich rodzajów olejów sprężarkowych.
- Współpracuje z każdym typem drenów dostępnych na rynku.
- Kompaktowa konstrukcja i niewielkie rozmiary, zapewniają łatwą obsługę i instalację.
- Zastosowano materiały filtrujące o wysokiej skuteczności.
- Prosta, szybka i czysta procedura instalacji i konserwacji.
- Pozytywny wpływ na środowisko.
- Mosiężne złącza węży zapewniają szybki i stabilny montaż.

SEPREMIUM 2 *Serviceable*

SPECYFIKACJA



Max. wydajność sprężarki
 Max separacja oleju
 Mosiężne przyłącze wlotowe
 Mosiężne przyłącze wylotowe
 Zestaw testowy
 Docelowa wyjściowa zawartość oleju
 Materiał obudowy
 Kolor obudowy
 Kolor pokrywy
 Waga

2 m³/min
 2 litry
 1/2" (końcówka węża w zestawie)
 1/2" (końcówka węża w zestawie)
 Tak
 < 5 ppm
 PP
 Czarny
 Szary
 Pusty 3 kg / Pełny 6 kg



SEPARACJA

Oleje mineralne Tak
 Oleje syntetyczne Tak