



Airpol

Przedsiębiorstwo Produkcji Sprężarek Sp. z o. o.

**SPRĘŻARKI
TŁOKOWE**

SPRĘŻARKI TŁOKOWE OLEJOWE SERII N

Niskoobrotowe, dwustopniowe, bezwzdukowe sprężarki o układzie cylindrów V. Wał korbowy oraz cylindry wykonane ze specjalnego żeliwa o podwyższonej odporności. Pełna automatyka pracy w tym zabezpieczenie przed brakiem lub zanikiem smarowania; sterowanie regulatorem ciśnienia; smarowanie za pomocą pompy oleju. Napęd jest przenoszony za pośrednictwem przekładni pasowej.

WYSOKO-
WYDAJNE

TRWAŁE

niezawodne

N30



Wydajność [l/min]:	500
Wydajność [m ³ /h]:	30
Pojemność zbiornika [l]:	240
Ciśnienie max [bar]:	10
Moc silnika [kW]:	4,0
Napięcie [V]:	400
Ilość cylindrów:	2
Stopnie sprężania:	2
Masa [kg]:	270
Przyłącze:	G 1/2
Wymiary [mm]: (dł. x szer. x wys.)	2000 x 640 x 1300

N50



Wydajność [l/min]:	830
Wydajność [m ³ /h]:	50
Pojemność zbiornika [l]:	500
Ciśnienie max [bar]:	10
Moc silnika [kW]:	7,5
Napięcie [V]:	400
Ilość cylindrów:	2
Stopnie sprężania:	2
Masa [kg]:	345
Przyłącze:	G 3/4
Wymiary [mm]: (dł. x szer. x wys.)	1920 x 600 x 1450

N70



Wydajność [l/min]:	1160
Wydajność [m ³ /h]:	70
Pojemność zbiornika [l]:	500
Ciśnienie max [bar]:	10
Moc silnika [kW]:	11
Napięcie [V]:	400
Ilość cylindrów:	2
Stopnie sprężania:	2
Masa [kg]:	395
Przyłącze:	G 3/4
Wymiary [mm]: (dł. x szer. x wys.)	1920 x 600 x 1450

Budowa sprężarek tłokowych olejowych o układzie cylindrów V

Powietrze z otoczenia zasysane przez filtr powietrza (1) i zawór ssawny (2) przepływa do cylindra głowicy pierwszego stopnia (3). Następnie, wstępnie sprężone i schłodzone w chłodnicy międzystopniowej (4), zostaje doprężone do wartości ciśnienia maksymalnego w cylindrze głowicy drugiego stopnia (5). Poprzez zawór tłoczny powietrze wypychane jest do kolektora tłocznego (6) z zaworem zwrotnym (7), zadaniem zaworu zwrotnego jest zapobieganie cofaniu się powietrza ze zbiornika.

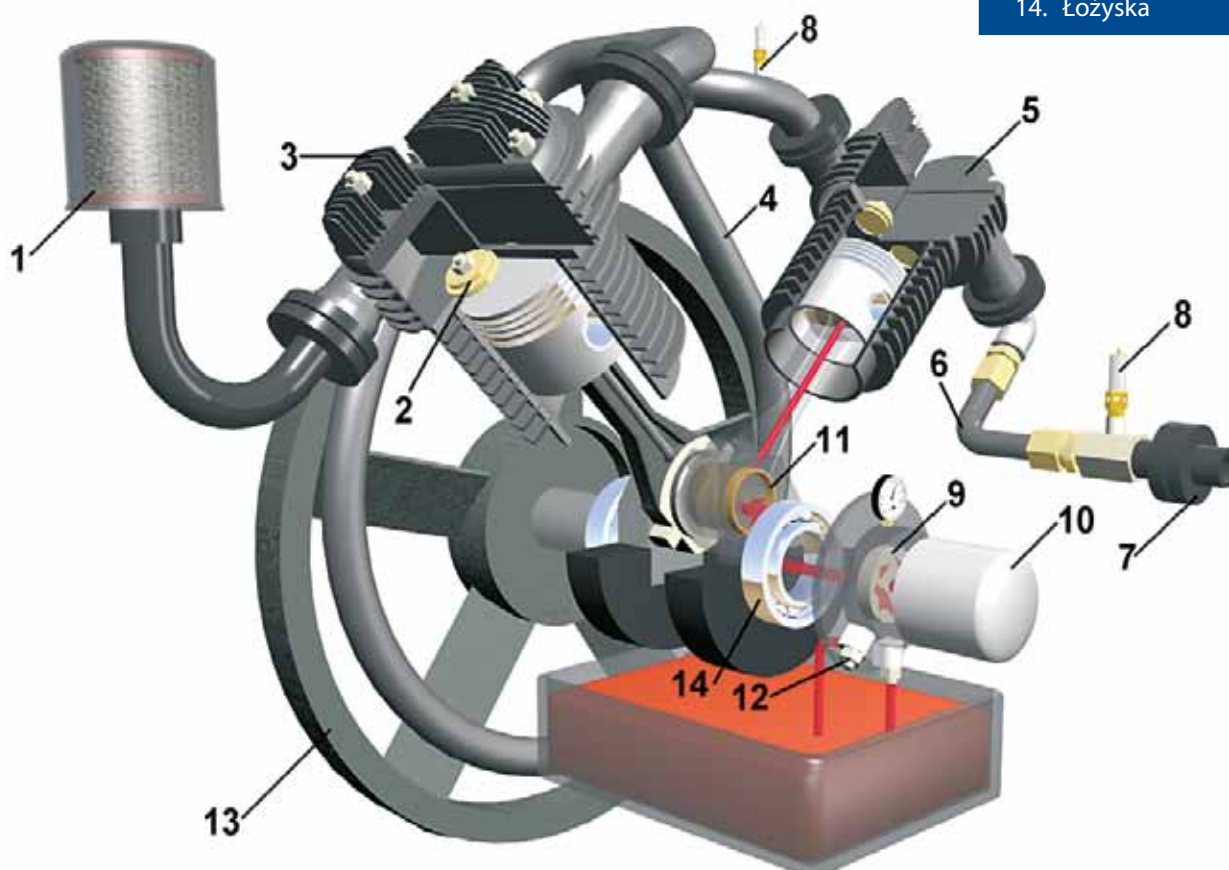
Praca sprężarki regulowana jest za pomocą łącznika ciśnieniowego, powoduje on załączanie i wyłączanie silnika elektrycznego w zależności od ciśnienia panującego w zbiorniku powietrza.

Dwa stopnie sprężania zabezpieczone są, przed nadmiernym wzrostem ciśnienia, zaworami bezpieczeństwa (8).

Sprężarki smarowane są, podobnie jak silniki spalinowe, pompą zębatą z wymuszonym obiegiem oleju. Pompa oleju (9) tłoczy, uprzednio oczyszczony w filtrze (10) olej do kanału w wale korbowym, dalej przepływa on do łożysk ślizgowych (11) w stopie i główce korbowodu. Ciśnienie oleju jest regulowane i utrzymywane przez zawór przelewowy (12). Nadmiar oleju odprowadzony jest do skrzyni korbowej. Pompa oleju wyposażona jest w czujnik, który w przypadku spadku ciśnienia oleju wyłącza silnik elektryczny.

Chłodzenie sprężarki zapewnia wentylator (13), który pełni także rolę koła pasowego i zamachowego. Wał korbowy podparty jest na dwóch łożyskach tocznych (14), natomiast korbowód osadzony jest na łożyskach ślizgowych.

1. Filtr powietrza
2. Zawór ssawny
3. Głowica pierwszego stopnia
4. Chłodnica międzystopniowa
5. Głowica drugiego stopnia
6. Kolektor tłoczny
7. Zawór zwrotny
8. Zawory bezpieczeństwa
9. Pompa oleju
10. Filtr oleju
11. Łożyska
12. Zawór przelewowy
13. Wentylator
14. Łożyska



SPRĘŻARKI TŁOKOWE OLEJOWE SERII Com-R

Com-R1-50



Wydajność [l/min]:	260
Wydajność [m ³ /h]:	15,6
Pojemność zbiornika [l]:	50
Ciśnienie max [bar]:	8
Moc silnika [kW]:	1,8
Napięcie [V]:	230
Ilość cylindrów:	1
Stopnie sprężania:	1
Masa [kg]:	41
Przyłącze:	gniazdo szybkozłączca 1/2"
Wymiary [mm]: (dł. x szer. x wys.)	825 x 440 x 680

Com-R2-100

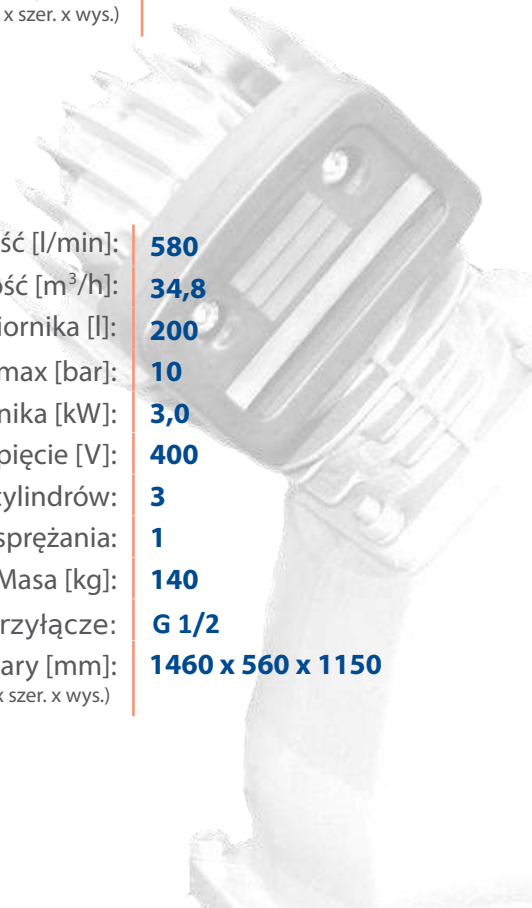


Wydajność [l/min]:	420
Wydajność [m ³ /h]:	25,2
Pojemność zbiornika [l]:	100
Ciśnienie max [bar]:	10
Moc silnika [kW]:	2,2
Napięcie [V]:	400
Ilość cylindrów:	2
Stopnie sprężania:	1
Masa [kg]:	88
Przyłącze:	gniazdo szybkozłączca 1/2"
Wymiary [mm]: (dł. x szer. x wys.)	1150 x 490 x 850

Com-R3-200



Wydajność [l/min]:	580
Wydajność [m ³ /h]:	34,8
Pojemność zbiornika [l]:	200
Ciśnienie max [bar]:	10
Moc silnika [kW]:	3,0
Napięcie [V]:	400
Ilość cylindrów:	3
Stopnie sprężania:	1
Masa [kg]:	140
Przyłącze:	G 1/2
Wymiary [mm]: (dł. x szer. x wys.)	1460 x 560 x 1150



Wydajność [l/min]:	690
Wydajność [m ³ /h]:	41,4
Pojemność zbiornika [l]:	270
Ciśnienie max [bar]:	10
Moc silnika [kW]:	4,0
Napięcie [V]:	400
Ilość cylindrów:	2
Stopnie sprężania:	1
Masa [kg]:	195
Przyłącze:	G 1/2
Wymiary [mm]:	1650 x 520 x 1150
(dł. x szer. x wys.)	

Com-R4-270



Wydajność [l/min]:	950
Wydajność [m ³ /h]:	57
Pojemność zbiornika [l]:	500
Ciśnienie max [bar]:	10
Moc silnika [kW]:	5,5
Napięcie [V]:	400
Ilość cylindrów:	3
Stopnie sprężania:	1
Masa [kg]:	230
Przyłącze:	G 3/4
Wymiary [mm]:	2000 x 620 x 1250
(dł. x szer. x wys.)	

Com-R5-500



Wydajność [l/min]:	1000
Wydajność [m ³ /h]:	60
Pojemność zbiornika [l]:	500
Ciśnienie max [bar]:	15
Moc silnika [kW]:	7,5
Napięcie [V]:	400
Ilość cylindrów:	4
Stopnie sprężania:	2
Masa [kg]:	370
Przyłącze:	G 3/4
Wymiary [mm]:	2000 x 620 x 1250
(dł. x szer. x wys.)	

Com-R7-500



SPRĘŻARKI TŁOKOWE BEZOLEJOWE SERII AB

Sprężarki tłokowe bezolejowe Airpol przeznaczone są do zasilania sprężonym powietrzem maszyn i urządzeń, gdzie niedozwolona jest nawet śladowa obecność oleju w sprężonym powietrzu.

AB6/1-380-50



Wydajność [l/min]:	100
Wydajność [m ³ /h]:	6
Pojemność zbiornika [l]:	78
Ciśnienie max [bar]:	10
Moc silnika [kW]:	1,5
Napięcie [V]:	400
Ilość cylindrów:	2
Stopnie sprężania:	2
Masa [kg]:	65
Przyłącze:	G 1/2
Wymiary [mm]: (dł. x szer. x wys.)	600 x 600 x 700

AB6/1-380-120



Wydajność [l/min]:	100
Wydajność [m ³ /h]:	6
Pojemność zbiornika [l]:	120
Ciśnienie max [bar]:	10
Moc silnika [kW]:	1,5
Napięcie [V]:	400
Ilość cylindrów:	2
Stopnie sprężania:	2
Masa [kg]:	106
Przyłącze:	G 1/2
Wymiary [mm]: (dł. x szer. x wys.)	1430 x 550 x 870

2AB6/1-380-240



Wydajność [l/min]:	2 x 100
Wydajność [m ³ /h]:	2 x 6
Pojemność zbiornika [l]:	240
Ciśnienie max [bar]:	10
Moc silnika [kW]:	2 x 1,5
Napięcie [V]:	400
Ilość cylindrów:	2
Stopnie sprężania:	2
Masa [kg]:	200
Przyłącze:	G 1/2
Wymiary [mm]: (dł. x szer. x wys.)	1700 x 640 x 1000

Odbiorcami sprężarek bezolejowych serii AB są przede wszystkim, przedsiębiorstwa wodociągowe, stacje uzdatniania wody, placówki służby zdrowia, przedsiębiorstwa przemysłu spożywczego, oraz firmy w których sprężone powietrze ma bezpośredni lub pośredni kontakt z przetwarzanym produktem.

Sprężarki tłokowe bezolejowe Airpol charakteryzują się długim okresem trwałości wynikającym z przemyślanej konstrukcji i niskiej prędkości obrotowej urządzeń.

Łożyska stosowane w sprężarkach tłokowych bezolejowych Airpol wypełnione są smarem stałym w zamkniętej przestrzeni, co eliminuje jakikolwiek kontakt środka smarującego z przestrzenią sprężania.

Dodatkowo tłoki posiadają samosmarujące pierścienie ze zmodyfikowanego PTFE z domieszką grafitu, dzięki czemu nie ma potrzeby smarowania olejem gładzi cylindrów.

Maszyny te charakteryzują się pełną automatyką pracy: sterowanie za pomocą presostatu.

**SPRĘŻONE
POWIETRZE
BEZ
ŚLADOWYCH
ILOŚCI
OLEJU**

Wydajność [l/min]:	416
Wydajność [m ³ /h]:	25
Pojemność zbiornika [l]:	240
Ciśnienie max [bar]:	10
Moc silnika [kW]:	4,0
Napięcie [V]:	400
Ilość cylindrów:	2
Stopnie sprężania:	2
Masa [kg]:	280
Przyłącze:	G 1/2
Wymiary [mm]: (dł. x szer. x wys.)	1935 x 640 x 1320



AB25-380-240

Wydajność [l/min]:	416
Wydajność [m ³ /h]:	25
Pojemność zbiornika [l]:	500
Ciśnienie max [bar]:	10
Moc silnika [kW]:	4,0
Napięcie [V]:	400
Ilość cylindrów:	2
Stopnie sprężania:	2
Masa [kg]:	300
Przyłącze:	G 3/4
Wymiary [mm]: (dł. x szer. x wys.)	1920 x 600 x 1470



AB25-380-400

SPRĘŻARKI TŁOKOWE BEZOLEJOWE

AB40-380-400

Wydajność [l/min]:	660
Wydajność [m ³ /h]:	40
Pojemność zbiornika [l]:	500
Ciśnienie max [bar]:	10
Moc silnika [kW]:	7,5
Napięcie [V]:	400
Ilość cylindrów:	2
Stopnie sprężania:	2
Masa [kg]:	345
Przyłącze:	G 3/4
Wymiary [mm]: (dł. x szer. x wys.)	1920 x 600 x 1470



AB25-380



Wydajność [l/min]:	416
Wydajność [m ³ /h]:	25
Ciśnienie max [bar]:	10
Moc silnika [kW]:	4
Napięcie [V]:	400
Ilość cylindrów:	2
Stopnie sprężania:	2
Masa [kg]:	184
Przyłącze:	G 5/4
Wymiary [mm]: (dł. x szer. x wys.)	1330 x 640 x 860

AB40-380



Wydajność [l/min]:	660
Wydajność [m ³ /h]:	40
Ciśnienie max [bar]:	10
Moc silnika [kW]:	7,5
Napięcie [V]:	400
Ilość cylindrów:	2
Stopnie sprężania:	2
Masa [kg]:	220
Przyłącze:	G 5/4
Wymiary [mm]: (dł. x szer. x wys.)	1330 x 640 x 860



PRODUKUJEMY

- sprężarki śrubowe olejowe i bezolejowe
- sprężarki tłokowe olejowe i bezolejowe powietrza oraz innych gazów
- sprężarki spiralne
- dmuchawy
- zbiorniki
- osuszacze adsorpcyjne zimno- i gorąco regenerowane
- osuszacze chłodnicze
- wytwornice azotu
- filtry workowe
- stopnie śrubowe

OFERUJEMY

- systemy uzdatniania sprężonego powietrza (filtry, osuszacze, odwadniacze, separatory oleju z wody)

WYKONUJEMY

- instalacje sprężonego powietrza
- kontenerowe stacje sprężonego powietrza

ŚWIADCZYMY

- stałą obsługę serwisową sprężarek (poprzez serwis fabryczny w Poznaniu, Warszawie, Rzeszowie i Gliwicach oraz rozwiniętą sieć autoryzowanych punktów serwisowych)



ISO 9001

Przedsiębiorstwo Produkcji Sprężarek Airpol Sp. z o.o. jest największym polskim producentem sprężarek, dostarczającym nowoczesne i efektywne systemy wytwarzania i uzdatniania sprężonego powietrza. Oferujemy kompleksową obsługę od projektu do realizacji sprężarki „pod klucz”, dopasowujemy nasze wyroby do indywidualnych wymogów Klienta.

Firma powstała w 1991 roku, w wyniku przekształcenia przedsiębiorstwa z ponad 30-letnią tradycją produkcji sprężarek. Obecnie zatrudnia blisko 150 osób, w tym doświadczony zespół inżynierów i techników, który nieustannie udoskonala nasze wyroby, opracowuje nowatorskie rozwiązania konstrukcyjne, oraz oferuje szeroką pomoc w opracowaniu indywidualnych energooszczędnych rozwiązań.

Ponad 50-letnie doświadczenie w branży sprężarek zaowocowało wprowadzeniem do oferty również własnych stopni śrubowych, zaprojektowanych i wyprodukowanych w oparciu o najnowocześniejszą technologię, z najwyższą dokładnością wykonania.

Szczegółowa kontrola na każdym etapie procesu produkcyjnego daje pewność wyboru urządzeń Airpol o najwyższych cechach jakościowych i użytkowych.

Wieloletnie doświadczenie w produkcji sprężarek, wysokiej jakości produkt oraz szeroka oferta firmy wraz z indywidualnym podejściem do każdego Klienta sprawiły iż firma Airpol uzyskała pozycję silnego konkurenta w branży kompresorów zarówno na rynku polskim jak i zagranicznym.



ponad
50 lat
doświadczenia
w produkcji sprężarek



Airpol

Przedsiębiorstwo Produkcji Sprężarek Sp. z o.o.

SIEDZIBA FIRMY

ul. Nieszawska 15

61-021 Poznań

tel. +48 61 650 45 67

fax +48 61 650 45 77

e-mail: airpol@airpol.com.pl

ODDZIAŁ AIRPOL – GLIWICE

ul. Kościuszki 1c

44-100 Gliwice

tel. +48 32 238 99 75

tel./fax +48 32 302 26 22

e-mail: gliwice@airpol.com.pl

ODDZIAŁ AIRPOL – RZESZÓW

ul. Przemysłowa 12

35-105 Rzeszów

tel. +48 17 854 79 42

tel./fax +48 17 850 44 11

e-mail: rzeshow@airpol.com.pl

www.airpol.com.pl

NASZ PARTNER
HANDLOWY

01_2018